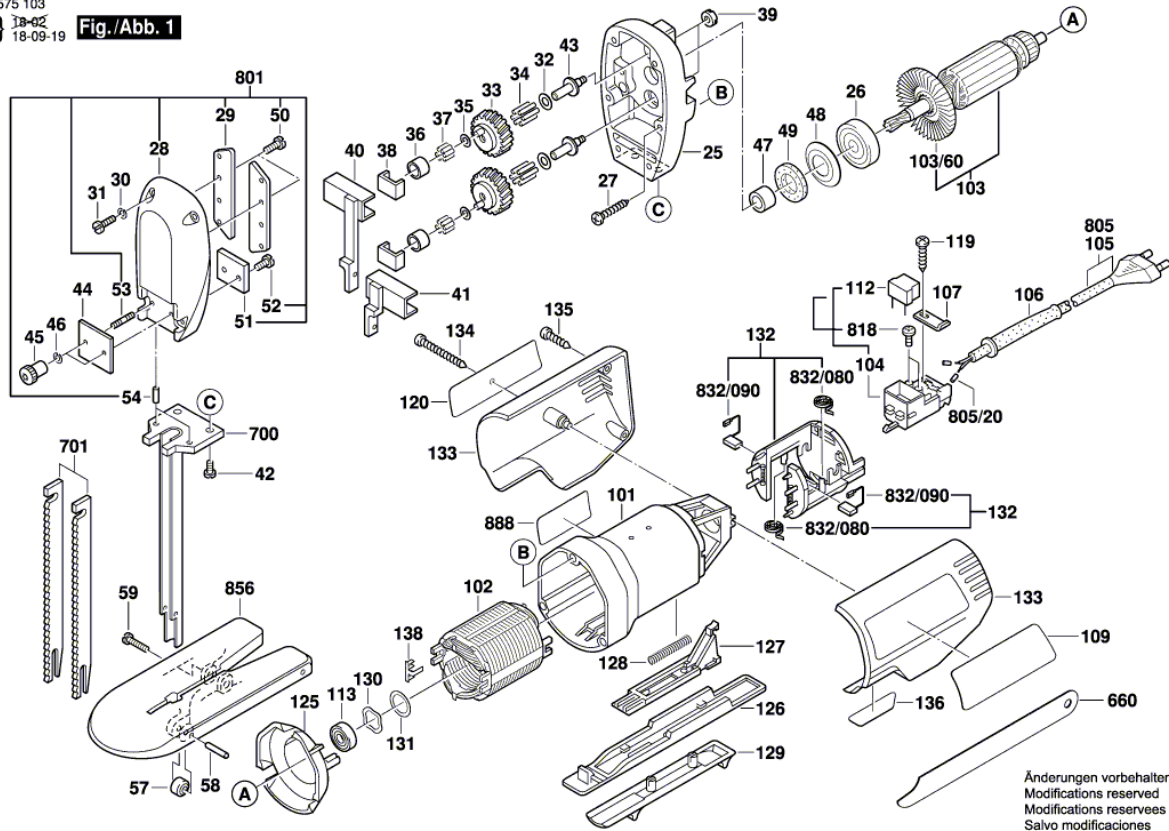


Изображение - модел - E

0 601 575 103  
 Stand } 18-02  
 Issue } 18-09-19

Fig./Abb. 1



Änderungen vorbehalten  
 Modifications reserved  
 Modifications reserves  
 Salvo modificaciones

## Списък на резервните части

Артикул	Каталожен номер	Описание	Изображение
25	2 605 806 082	КОПРУС ПРЕДАВАВКИ	1
26	2 600 905 095	САЧМЕН ЛАГЕР 9x24x7	1
27	2 914 201 508	TORX-ВИНТ	1
28	2 605 500 056	КАПАК НА ПРЕДАВКА	1
29	2 601 038 001	РЕЛСА	1
30	2 916 690 003	ПРУЖИНЕН ПРЪСТЕН DIN 128-A4-FST	1
31	2 910 011 128	ЦИЛИНДРИЧЕН БОЛТ DIN 84-AM4x18-5.8	1
32	2 600 100 611	КОМПЕНСАЦИОННА ШАЙБА 0,10 ММ	1
32	2 600 100 613	КОМПЕНСАЦИОННА ШАЙБА 0,50 ММ	1
33	2 606 319 007	ЕКСЦЕНТР.ЗЪБНО КОЛЕ Z=49	1
34	3 600 910 000	ИГЛЕН РОЛКОВ ЛАГЕР	1
35	2 600 100 586	КОМПЕНСАЦИОННА ШАЙБА 0,20 ММ	1
35	2 600 100 587	КОМПЕНСАЦИОННА ШАЙБА 0,30 ММ	1
35	2 600 100 588	КОМПЕНСАЦИОННА ШАЙБА 0,5 ММ	1
36	2 600 300 005	РОЛКА	1
37	2 603 201 037	ИГЛЕНА РОЛКА 1,5x5,8 ММ	1
38	2 601 320 018	ЗАДЪРЖАЩА СКОБА	1
39	2 603 341 007	ШЛИЦОВА ГАЙКА	1
40	2 602 305 016	ЩАНГА	1
41	2 602 305 014	ЩАНГА	1
42	2 910 021 118	ЦИЛИНДРИЧЕН БОЛТ DIN 84-AM4x8-8.8	1
43	2 603 520 010	ЛАГЕРЕН ЕЛЕМЕНТ	1
44	2 601 034 010	ПРИТИСКАЩА ПЛАТКА	1
45	3 603 345 016	ГАЙКА	1
46	2 916 690 002	ПРУЖИНЕН ПРЪСТЕН DIN128-A5-FST	1
47	2 600 300 047	УПЛЪТНИТЕЛНА ВТУЛКА	1
48	2 600 500 017	ШАЙБА	1
49	2 600 108 026	КЕЧЕ	1
50	2 910 011 082	ЦИЛИНДРИЧЕН БОЛТ DIN 84-AM3,5x6-5.8	1
51	3 602 307 009	ПОДПОРНА ПЛАСТИНА	1
52	2 910 011 084	ЦИЛИНДРИЧЕН БОЛТ DIN 84-AM3,5x8-5.8	1
53	2 603 502 015	ВИНТ	1
54	2 917 500 093	ЦИЛИНДРИЧЕН ЩИФТ 4H8x8 DIN 7	1
57	2 600 300 011	РОЛКА	1

## Списък на резервните части

Артикул	Каталожен номер	Описание	Изображение
58	1 903 201 521	ИГЛЕНА РОЛКА	1
59	2 910 021 132	ЦИЛИНДРИЧЕН БОЛТ DIN 84-AM4x25-8.8	1
101	2 605 108 060	КОРПУС НА МОТОР СИНЬО	1
102	2 604 220 502	СТАТОР 220-230V	1
103	1 604 010 B6R	КОТВА	1
103/60	2 606 610 064	ВЕНТИЛАТОР	1
104	2 607 200 286	ПУСКОВ КЛЮЧ	1
106	2 600 703 012	НАКРАЙНИК ЗА КАБЕЛ Ø6,5-Ø6,9x95 ММ	1
107	1 601 302 017	СКОБА ЗА КАБЕЛ	1
109	3 601 110 350	СТИКЕР	1
112	2 607 329 126	ФИЛТЪР ПРОТИВ СМУЩЕНИЯ	1
113	2 600 905 032	САЧМЕН ЛАГЕР 7x19x6	1
119	2 910 211 019	ЦИЛИНДРИЧЕН БОЛТ DIN 7971-ST3,9x16-F	1
120	3 601 110 351	СТИКЕР СЕНЧЕСТА СТРАНА	1
125	2 601 328 002	КОМПЕНСАЦИОННА ШАЙБ	1
126	2 608 001 005	БАЛАНСЬОР СИНЬО	1
127	2 608 001 008	РЕВЕРС	1
128	2 604 611 033	ПРИТИСКАЩА ПРУЖИНА	1
129	2 608 001 010	ШАЛТЕР-ПАЛЕЦ ЧЕРНО	1
130	2 600 150 003	КОМПЕНСАЦИОННА ШАЙБА	1
131	2 600 101 617	КОМПЕНСАЦИОННА ШАЙБА 0,3 ММ	1
132	3 604 336 010	ЧЕТКОДЪРЖАЧ	1
133	2 605 104 339	КАПАК НА КОРПУС СИНЬО	1
134	2 910 211 283	ЦИЛИНДРИЧЕН БОЛТ DIN 7971-B3,9x45	1
135	2 910 211 007	ЦИЛИНДРИЧЕН БОЛТ DIN 7971-BZ2,9x16	1
136	3 601 110 206	СТИКЕР	1
138	2 601 329 037	КОНТАКТНА ПРУЖИНА	1
660	2 601 030 010	ШАБЕР	1
700	2 608 135 020	ВОДЕЩА ПЛАТКА 130 ММ, T42A	1
700	2 608 135 021	ВОДЕЩА ПЛАТКА 220 ММ, T42B	1
700	2 608 135 022	ВОДЕЩА ПЛАТКА 300 ММ, T42C	1
700	2 608 135 023	ВОДЕЩА ПЛАТКА 70 ММ, T42D	1
701	2 607 018 010	НОЖ - СЕТ 130 ММ, T43A	1
701	2 607 018 011	НОЖ - СЕТ 220 ММ, T43B	1

## Списък на резервните части

Артикул	Каталожен номер	Описание	Изображение
701	2 607 018 012	НОЖ - СЕТ 300 ММ, Т43С	1
701	2 607 018 013	НОЖ - СЕТ 70 ММ, Т 43D	1
801	2 605 500 905	КАПАК НА ПРЕДАВКА	1
805	1 607 000 386	ЗАХРАНВАЩ КАБЕЛ EU 230V 4,15m 2 x 1,0mm H05 RN-F	1
818	3 607 030 229	ЦИЛИНДРИЧЕН БОЛТ М 3,5x7 ММ	1
832/080	1 604 652 013	СПИРАЛНА ПРУЖИНА	1
832/090	1 607 014 17J	ЧЕТКИ-КОМПЛЕКТ	1
856	2 608 000 908	ДОЛЕН ПЛОТ	1
888	1 601 11А 3Н3	ТАБЕЛКА	1